

CZTEROKANAŁOWY REGULATOR POZIOMU CIECZY PRZEWODZĄCYCH

WPW -4

1996

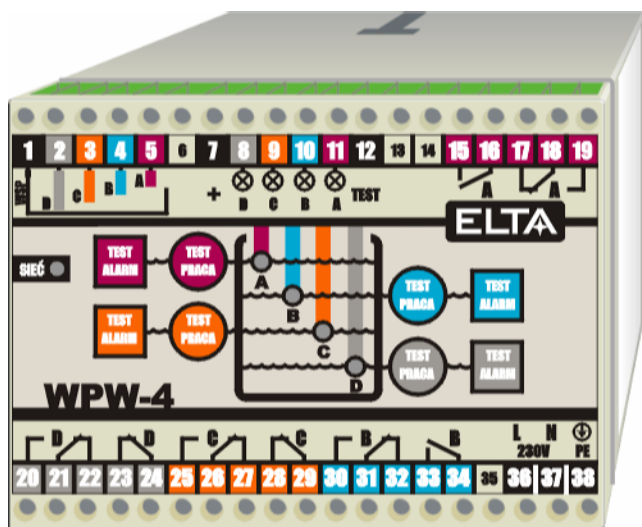
ARK
1/8a

OPIS

Układ elektroniczny WPW-4 posiada cztery niezależne kanały pomiarowe. Przeznaczony jest do sygnalizacji przekroczenia poziomu cieczy przewodzącej. Może współpracować z sondami SPW-1, SPW-3, SPW-4, lub z innymi o podobnej zasadzie działania. Fakt przekroczenia zadanego parametru, sygnalizowany jest diodą LED, oraz wyłączeniem wewnętrznego przekaźnika, którego grupy styków przełączalnych dostępne są na zaciskach obudowy. Powrót do stanu załączenia możliwy jest po podniesieniu się poziomu cieczy przewodzącej. Układ ma możliwość podłączenia zewnętrznego, kontrolki LED oraz przycisku TEST.

UKŁAD POMIAROWY

Układ pomiarowy składa się z modułu WPW-4, oraz sond przewodnościowych SPW-1 lub jednej sondy wielopętlowej SPW-3 / SPW4.



DANE TECHNICZNE

1. Napięcie zasilania 230V 50Hz (0,85 – 1,1 Un)
2. Maksymalny pobór mocy 10 VA
3. Napięcie zasilania czujnika 12V AC
4. Obciążalność styków przekaźnika 2A 230V AC1
5. Stopień ochrony: obudowa - IP 40
listwa zaciskowa, płyta czołowa - IP 20
6. Zakres temperatur pracy 0 + 40 °C
7. Maksymalna długość połączeń z sondą 50 mb
8. Minimalna przewodność cieczy (wody) nie mniej niż 20µS/cm
9. Bezwładność układu pomiarowego 5s (+/-1s)
10. Masa 0,5 kg
11. Wymiary - wys. 75mm, szer. 100mm, dł. 110mm

BUDOWA

Obudowa urządzenia wykonana z tworzywa ABS. Listwa zaciskowa przysobowana do podłączenia przewodu max. 4 mm. Układ przewidziany jest do instalacji w szafie sterowniczej, na listwie profilowej 35 mm.



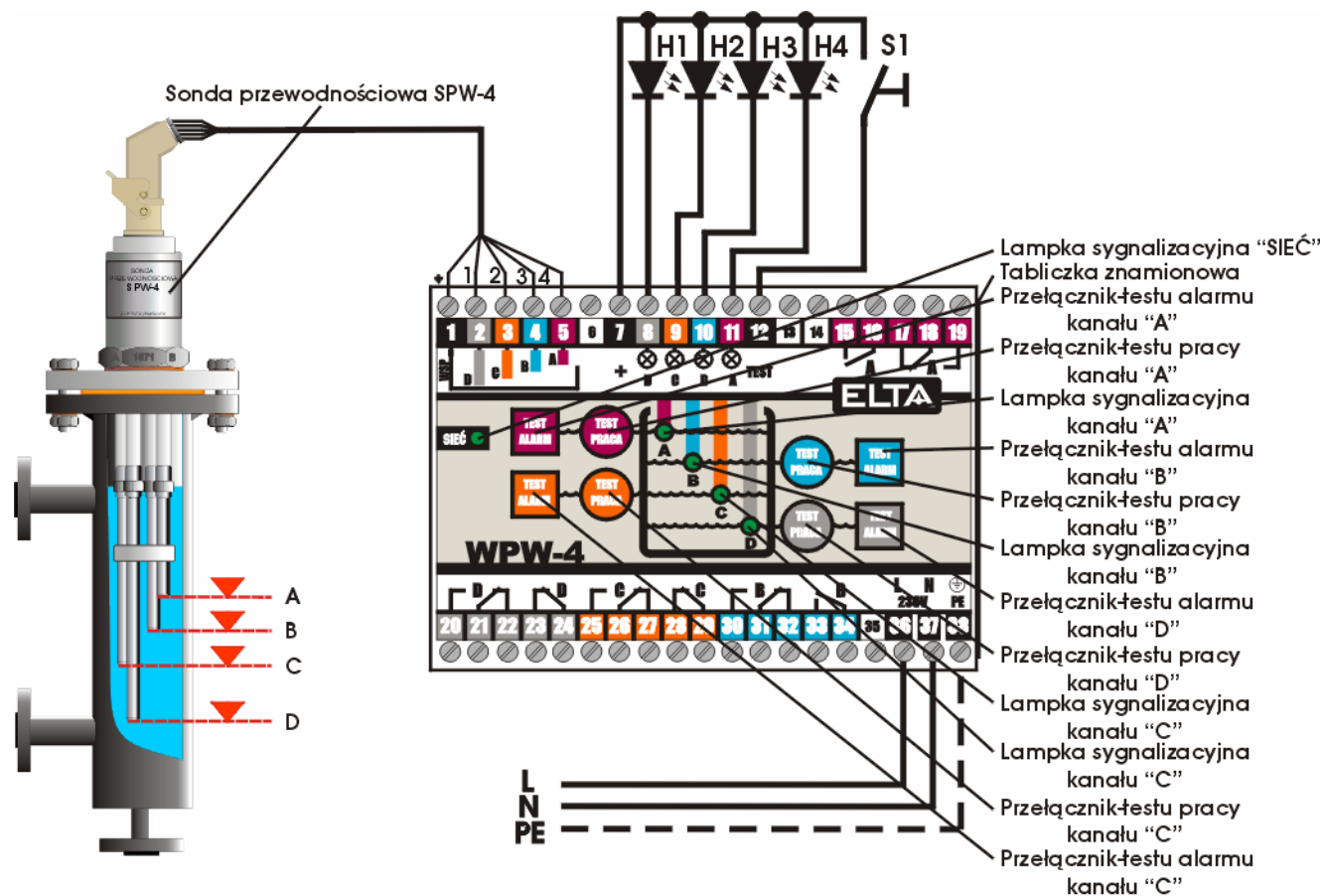
ZAKŁAD AUTOMATYKI PRZEMYSŁOWEJ
84-230 RUMIA UL. SOBIESKIEGO 42
TEL/FAX (058) 679-34-78 TEL. (058) 671-07-01 w.384
email eltarumia@pro.onet.pl http www.elta.com.pl

CZTEROKANAŁOWY REGULATOR POZIOMU CIECZY PRZEWODZĄCYCH

WPW -4

1996

ARK
1/8b



- H1 - lampka sygnalizacyjna LED - " KANAŁ D "
- H2 - lampka sygnalizacyjna LED - " KANAŁ C "
- H3 - lampka sygnalizacyjna LED - " KANAŁ B "
- H4 - lampka sygnalizacyjna LED - " KANAŁ A "
- S1 - przycisk " TEST LAMPEK "

UWAGA I

Przy zamawianiu proszę podać długość elektrod sondy .

W miejsce sondy SPW-4 pokazanej na rysunku można zastosować pojedyncze sondy SPW-1 lub sondę SPW-3 .

W przypadku zbiorników z tworzywa sztucznego można zrezygnować z rury osłonowej i wykorzystać jedną sondę SPW-1 lub jedną elektrodę sond wielopiętowych jako sondę odniesienia .



ZAKŁAD AUTOMATYKI PRZEMYSŁOWEJ
84-230 RUMIA UL. SOBIESKIEGO 42
TEL/FAX (058) 679-34-78 TEL. (058) 671-07-01 w.384
email eltarumia@pro.onet.pl http www.elta.com.pl