

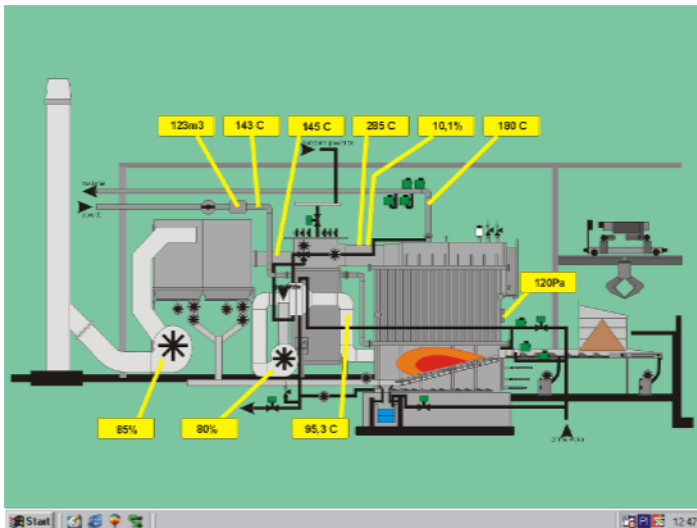
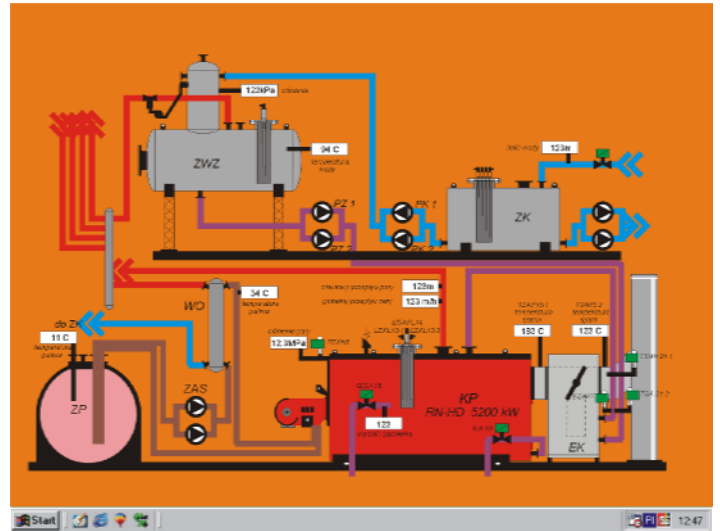
# OPROGRAMOWANIE WIZUALIZACYJNE

1998

ARK  
4/1a

Coraz częściej istnieje potrzeba kontrolowania procesu produkcyjnego, bez bezpośredniego kontaktu operatora z aparaturą kontrolno-pomiarową. Z tego powodu stworzono specjalny sposób opomiarowania obiektu i programowania komputerów. Dane (wielkości) mierzone na obiekcie podawane są bądź w postaci cyfrowej (binarnej), bądź w postaci standardowego, prądowego lub napięciowego sygnału analogowego.

Obok – **ZAKŁAD „BAXTER” S.A.**

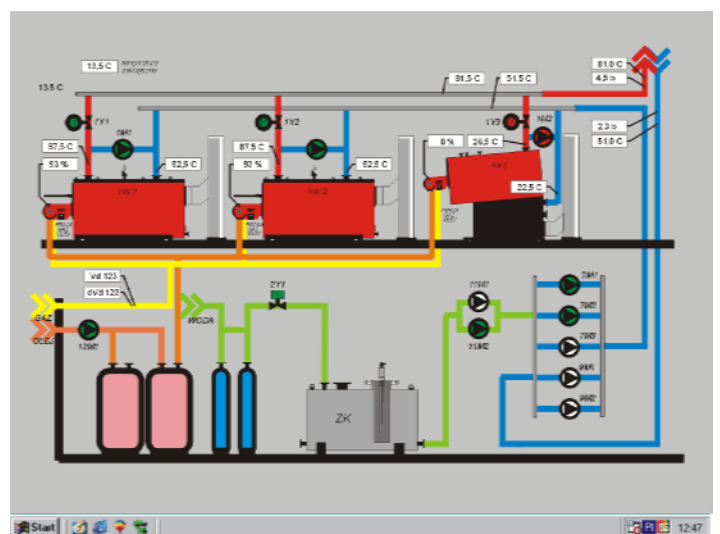


Następnie są one przesyłane do koncentratora sygnału (sterownika), gdzie są zamieniane na sygnał przesyłu danych magistrali RS485 i przesyłane do komputera (panelu operatorskiego). Wizualizacja procesu polega na jego zobrazowaniu w postaci animowanych obiektów tekstowych i graficznych na ekranie komputera.

Obok – **ZAKŁAD „BARLINEK” S.A.**

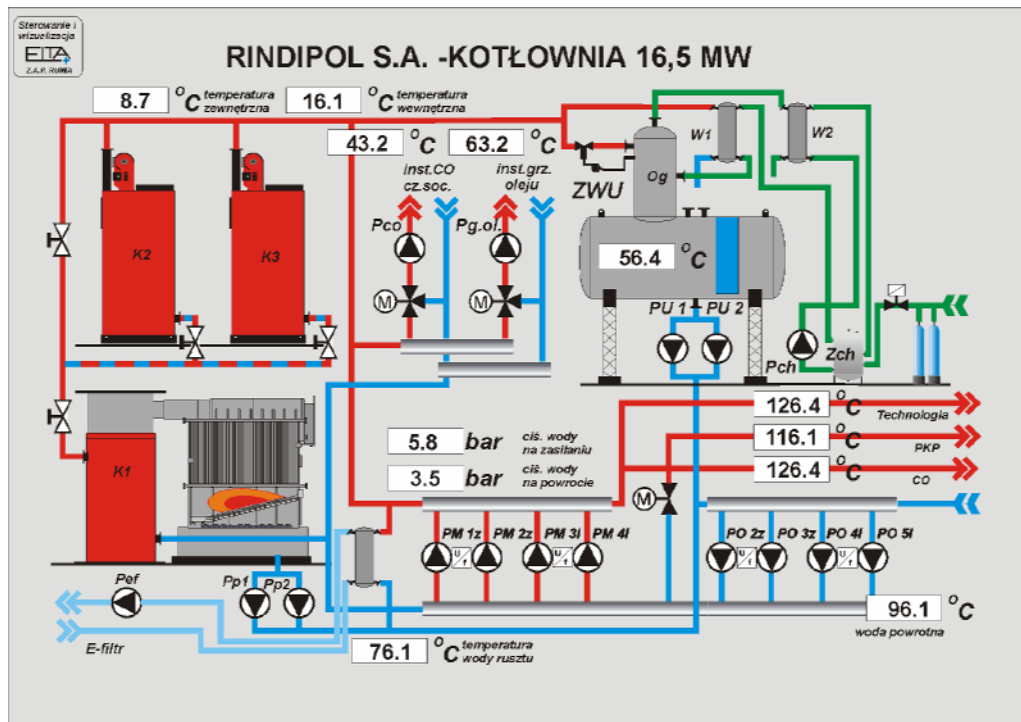
Oferujemy wizualizację procesów technologicznych, za pomocą gotowego oprogramowania (np. InTouch, FIX, Wizcon), jak też rozwiązanie, szczególnie polecane dla małych obiektów ze względu na dużo niższe koszty, aplikacje napisane dla konkretnych obiektów w programach C++, Visual Basic

Obok – **KOTŁOWNIA OSIEDLOWA**

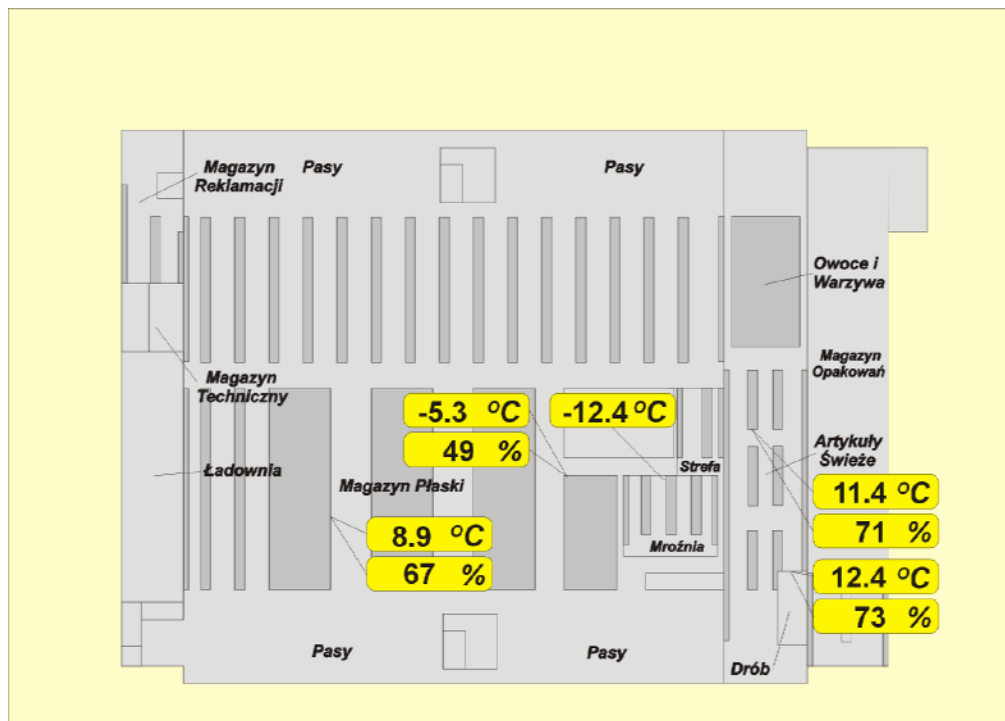


ZAKŁAD AUTOMATYKI PRZEMYSŁOWEJ  
84-230 RUMIA UL. SOBIESKIEGO 42  
TEL/FAX (058) 679-34-78 TEL. (058) 671-07-01 w.384  
email [eltarumia@pro.onet.pl](mailto:eltarumia@pro.onet.pl) http [www.elta.com.pl](http://www.elta.com.pl)

## KOTŁOWNIA FIRMY RINDIPOL CHOJNICE



## MAGAZYN ARTYKUŁÓW SPOŻYWCZYCH GRUDZIĄDZ



Przedstawiono jedynie kilka wykonanych przez nas aplikacji, wygląd okien wykonywany jest na podstawie wizji lokalnej i zawsze ustalany jest z Zamawiającym.