

WIELOPRĘTOWA SONDA PRZEWODNOŚCIOWA Z PRZEKAŹNIKIEM POZIOMU

SPW -3/P

2002

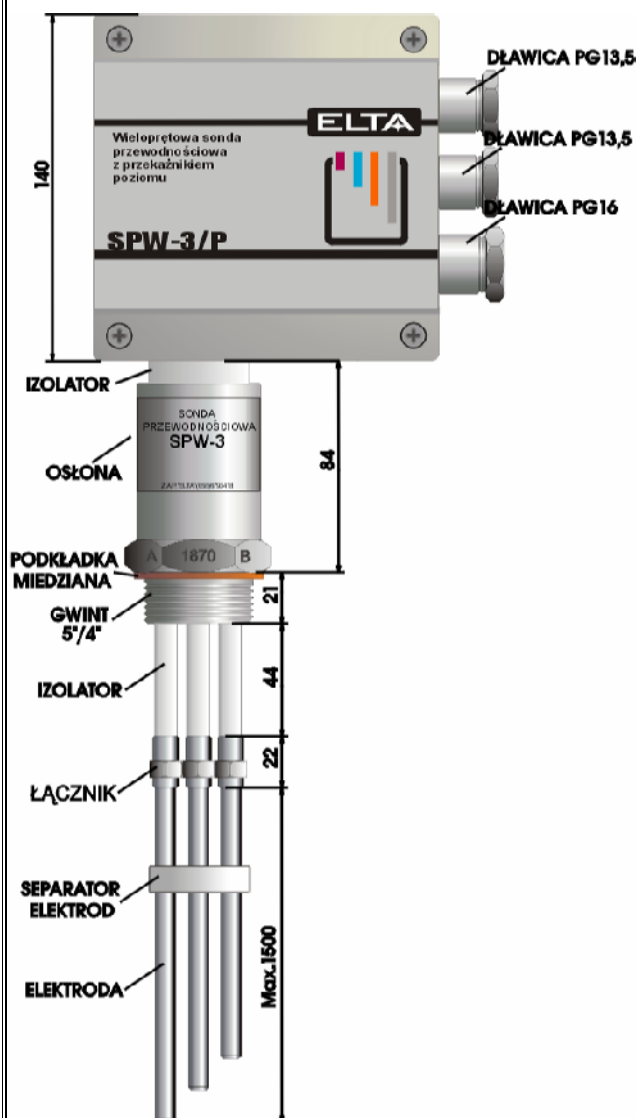
ARK
1/10a

OPIS

Zintegrowany układ pomiaru poziomu cieczy przewodzących służy do sygnalizacji przekroczenia poziomu cieczy wyznaczonego przez długość elektrody pomiarowej. Składa się on z połączonych w integralną całość regulatora WPW-4 i trójelektrodowej sondy poziomu wody SPW-3. Najczęściej jest stosowany do sygnalizacji poziomu min, oraz do sterowania i zabezpieczenia pomp.

UKŁAD POMIAROWY

Układ SPW-3/P stanowi integralny układ pomiarowy, niewymagający dodatkowych zewnętrznych urządzeń (jest połączeniem sondy SPW-3 i układu elektronicznego typu WPW-4).



DANE TECHNICZNE

1. Maksymalne ciśnienie robocze - 2 MPa
2. Maksymalna temperatura robocza 210 °C
3. Sonda przystosowana do montażu w położeniu pionowym połączeniem gwintowym 5/4"
4. Stopień ochrony: sonda, obudowa - IP 54
5. Napięcie zasilania 230V 50Hz (0,85 – 1,1Un)
6. Maksymalny pobór mocy 10 VA
7. Napięcie zasilania czujnika 12V AC
8. Obciążalność styków przełącznika 2A 230V AC1
9. Zakres temperatur pracy 0 + 50 °C
10. Minimalna przewodność cieczy (wody) nie mniej niż 20µS/cm
11. Bezwładność układu pomiarowego 5s (+/-1s) (możliwość innego ustawienia)
12. Masa 1,5 kg

BUDOWA

Sonda składa się z następujących elementów:

- obudowy układu elektronicznego wykonanej z aluminium
- trzech mosiężnych dławic kablowych
- korpusu wykonanego ze stali nierdzewnej
- trzech elektrod pomiarowych o długości maksymalnej 1,5m (wykonanych ze stali nierdzewnej)
- izolatora wykonanego z teflonu

UWAGA

Dokręcając elektrodę do sondy należy ją przytrzymać za łącznik, nigdy nie trzymać sondy za korpus lub osłonę stalową. Sondę należy dokręcać kluczem 50, nigdy nie dokręcać ani odkręcać, trzymając za osłonę.

ZAKŁAD AUTOMATYKI PRZEMYSŁOWEJ

84-230 RUMIA UL. SOBIESKIEGO 42

TEL/FAX (058) 679-34-78

TEL. (058) 671-07-01 w.384

email eltarumia@pro.onet.pl

http www.elta.com.pl

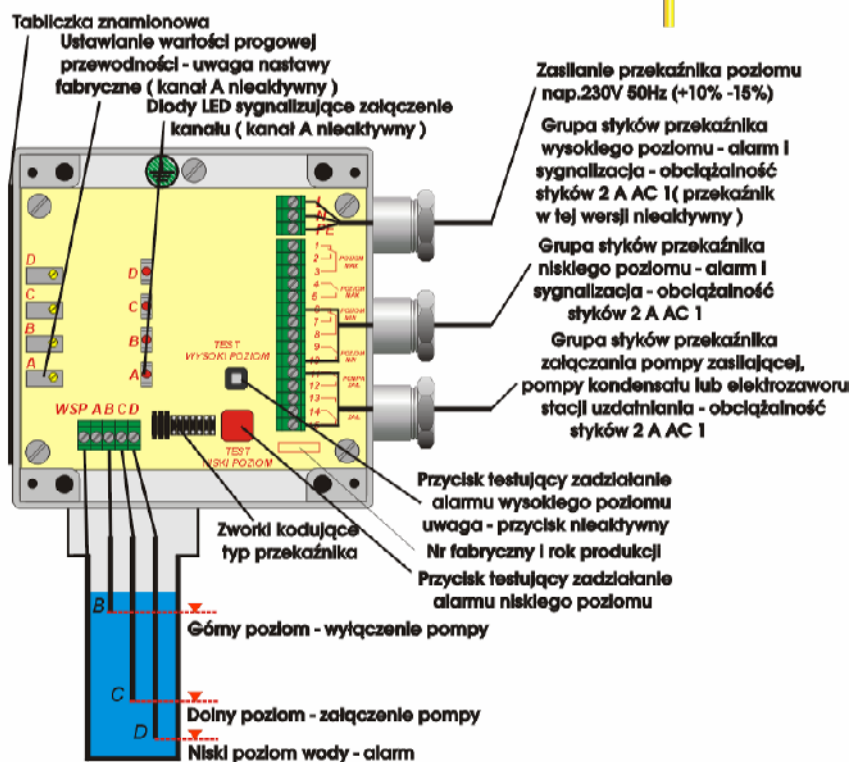
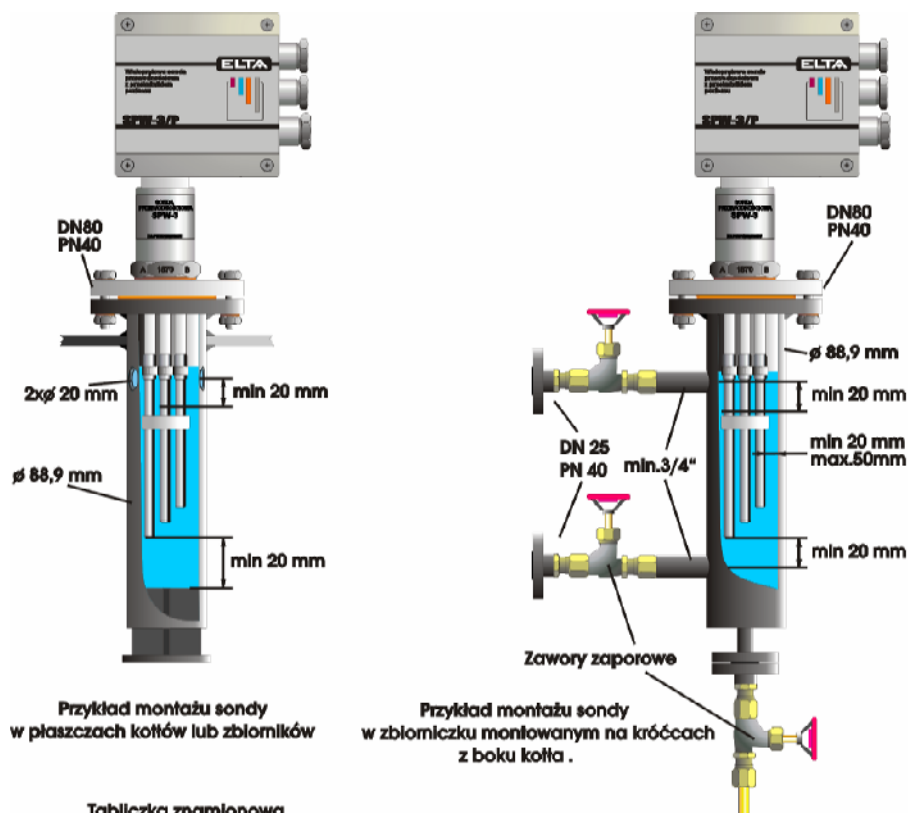


WIELOPRĘTOWA SONDA PRZEWODNOŚCIOWA Z PRZEKAŹNIKIEM POZIOMU

SPW -3/P

2002

ARK
1/10b



Rozmieszczenie elementów regulacyjnych i sposób podłączenia do przełącznika poziomu po zdjęciu pokrywy .



ZAKŁAD AUTOMATYKI PRZEMYSŁOWEJ
84-230 RUMIA UL. SOBIESKIEGO 42
TEL/FAX (058) 679-34-78 TEL. (058) 671-07-01 w.384
email eltarumia@pro.onet.pl http www.elta.com.pl