

SONDA POJEMNOŚCIOWA

SPP -1/24W

2010

ARK
1/14a

OPIS

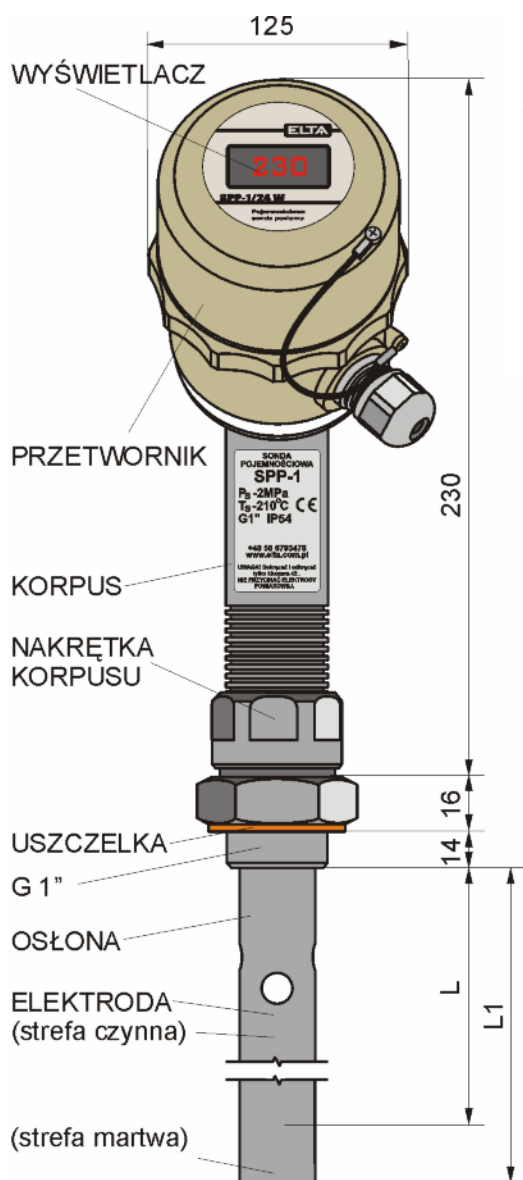
Sonda pojemnościowa SPP-1/24W służy do pomiaru poziomu w kotłach parowych, zbiornikach wody zasilającej, układach kondensatu. Najczęściej jest stosowana jako element sterujący procesem ciągłej regulacji poziomu, możliwe jest również zastosowanie jej w układach regulacji dwustanowej.

UKŁAD POMIAROWY

Układ pomiarowy składa się z sondy SPP-1/24, oraz z zewnętrznego regulatora z wejściem prądowym (4-20mA).

DANE TECHNICZNE

1. Najwyższe dopuszczalne ciśnienie (PS) – 2 MPa
2. Najwyższa dopuszczalna temperatura (TS) – 210°C
3. Ciśnienie próbne (PT) – 4 MPa
4. Temperatura próbna – 250°C
5. Połączenie gwintowe – G1"
6. Stopień ochrony połączenia elektrycznego – IP 54
7. Kategoria instalacji elektrycznej – 2 kat.(1kV)
8. Napięcie zasilania sondy pomiarowej – 15...30V DC
9. Czynnik roboczy – woda
10. Wyjście – sygnał prądowy separowany 4...20mA przy obciążeniu $\leq 500\Omega$



BUDOWA

Sonda składa się z następujących elementów:

- korpusu wykonanego ze stali nierdzewnej
- osłony elektrody wykonanej ze stali nierdzewnej
- elektrody pomiarowej o długości maksymalnej 1900mm (wykonanej ze stali nierdzewnej, umieszczonej w szczelnej rurce z PTFE)
- obudowy z zamontowanym przetwornikiem sygnału poziomu na sygnał elektryczny (prądowy) i wyświetlaczem

UWAGA

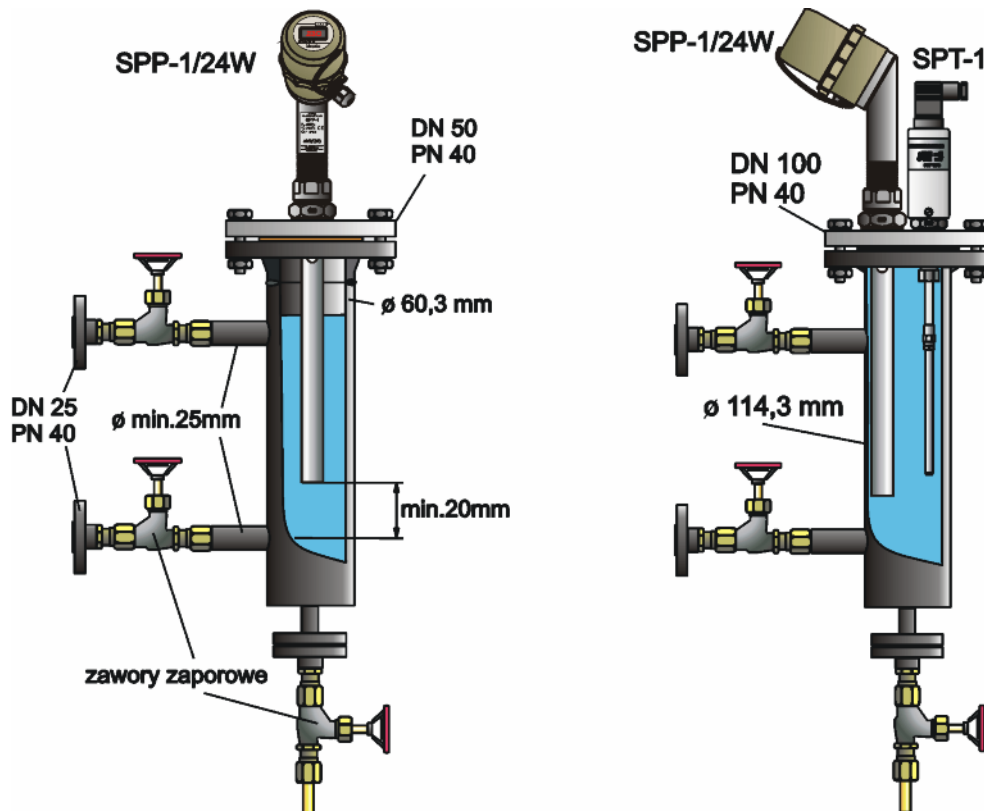
Sondę należy dokręcać kluczami 40 i 46, nigdy nie dokręcać ani odkręcać, trzymając ją za obudowę przetwornika.

WYMIARY

Zakres sterowania L	Długość całkowita L1
200	250
300	350
400	450
500	550
600	650
700	750
800	850
900	950
1000	1050
1100	1150
1200	1250
1300	1350
1400	1450
1500	1550
1600	1650
1700	1750
1800	1850
1900	1950



Przykłady montażu sond w zbiorniczku montowanym na króćcach z boku kotła



Przykłady montażu sond w płaszczach kotłów lub zbiorników

