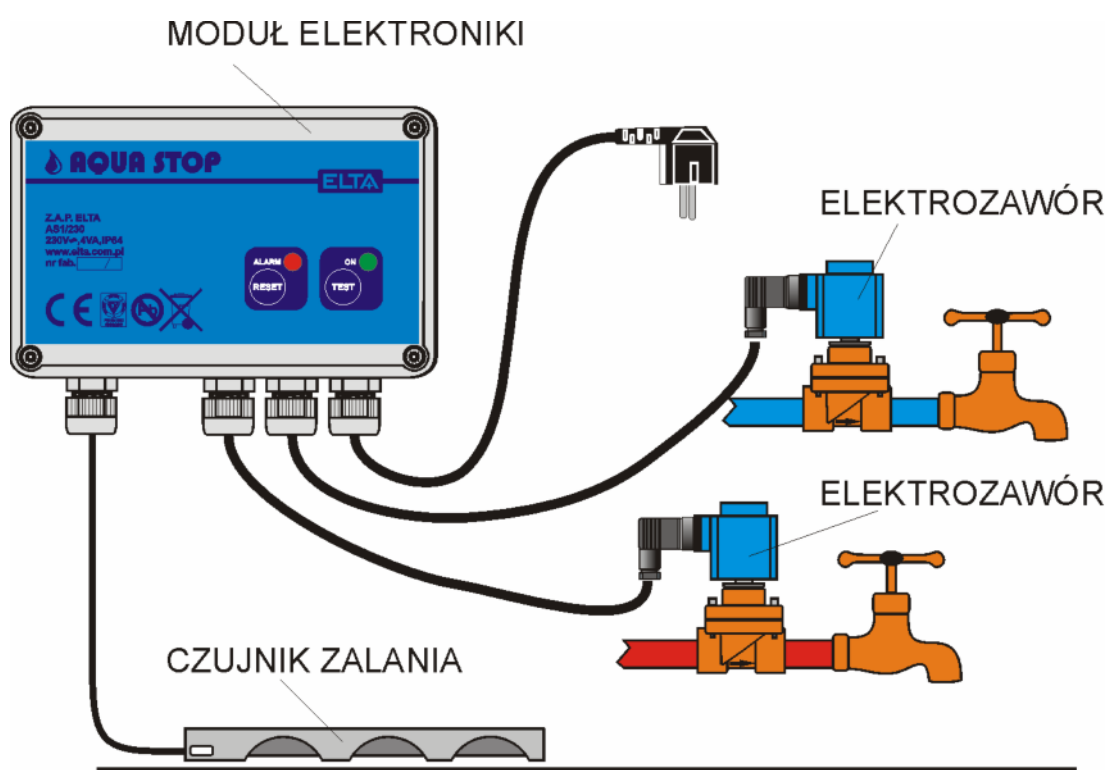


OPIS

Układ ochrony przed zalaniem stosuje się w celu uniknięcia zalania pomieszczenia wodą. Najczęściej montowany jest w miejscach lokalnego poboru wody: łazience, kuchni, pralni, lub w pobliżu systemów klimatyzacji. W razie wycieku wody czujnik zalania podaje sygnał do modułu elektroniki, a ten zamyka podłączony do niego elektro-zawór / elektro-zawory i odcina dopływ wody uniemożliwiając zalanie, załączając jednocześnie alarm akustyczny.

UKŁAD POMIAROWY

W skład systemu aqua stop wchodzi czujnik zalania, moduł elektroniki i dwa elektro-zawory. Układ posiada możliwość ręcznego przetestowania działania układu.

**DANE TECHNICZNE**

1. Znamionowe napięcie zasilania	230V 50Hz (+10 % - 15%)
2. Pobór mocy	max 3VA
3. Średni pobór prądu czujnika	3 mA
4. Napięcie zasilania czujnika	9V AC
5. Długość przewodu czujnika	do 20m
6. Wymiary modułu elektroniki	szer. – 117mm; wys. – 77mm; głęb. – 55mm
7. Waga	ok. 150 g
8. Temperatura pracy	– 10°C ...+ 55°C
9. Stopień ochrony połączenia elektrycznego	IP 54
10. Kategoria instalacji elektrycznej	2 kat.(1kV)
11. Wejście	reset zewnętrzny stykiem beznapięciowym
12. Wyjście	alarm, styk NO 1A