

OX-101

INSTRUKCJA INSTALACJI I OBSŁUGI

CYRKONOWY ANALIZATOR TLENU W GAZACH SPALINOWYCH

Zakład Automatyki Przemysłowej „ELTA”
84-230 Rumia
ul. Sobieskiego 42
tel./fax (058) 679-34-78
e-mail biuro@elta.com.pl
<http://www.elta.com.pl>

SPIS TREŚCI

1.	BEZPIECZEŃSTWO	3
2.	PRZEZNACZENIE	3
3.	SZEROKOPASMOWA SONDA TLENU OX-101-5	4
4.	MODUŁ ELEKTRONICZNY OX-101	5
5.	PRZEPISY MONTAŻU	5
6.	ZESTAWIENIE ELEMENTÓW UKŁADU POMIAROWEGO	7
7.	WYMIARY OSŁONY CZUJNIKA TLENU.....	8
8.	USYTUOWANIE CZUJNIKA TLENU W KANAŁE SPALINOWYM.....	9
9.	WIDOK I OPIS ELEWACJI MODUŁU OX-101	10
10.	WIDOK I OPIS PRZYCISKÓW PROGRAMUJĄCYCH MODUŁU OX-101	12
11.	URUCHOMIENIE I PROGRAMOWANIE	13
12.	OPIS LISTWY ZACISKOWEJ MODUŁU OX-101	18
13.	KONSERWACJA.....	18
14.	KOMPLETACJA.....	18
15.	TABELA NASTAW FABRYCZNYCH.....	18
	ŚWIADECTWO SPRAWDZENIA	19
	KARTA GWARANCYJNA	20
	DEKLARACJA ZGODNOŚCI.....	21

1. BEZPIECZEŃSTWO

Analizator OX-101 zasilany jest napięciem 230V AC, zatem musi być instalowany jedynie przez pracowników posiadających odpowiednie kwalifikacje.

Przez pracowników posiadających odpowiednie kwalifikacje należy rozumieć osoby, które uzyskały odpowiednie przeszkolenie w zakresie elektrotechniki, zastosowań i użytkowania urządzeń bezpieczeństwa i sprzętu ochrony osobistej przy eksploatacji i przy pracy z instalacjami i urządzeniami elektrycznymi, jak również w zakresie udzielania pierwszej pomocy i zapobiegania wypadkom, w wyniku czego uzyskały dostateczny zasób wiadomości i umiejętności niezbędny przy instalacji i odbiorze tego urządzenia.

Montując lub demontując sondę cyrkonową w kanale spalinowym należy uprzednio wyłączyć analizator z sieci zasilającej. Sonda posiada wewnętrzną grzałkę rozgrzewającą korpus do wysokiej temperatury – dotknięcie jej ręką może spowodować poparzenia.

Ostrzeżenie

Podczas pracy analizatora OX-101 na listwie zaciskowej występuje napięcie sieci. Stwarza to zagrożenie porażenia prądem elektrycznym. Przed przystąpieniem do demontażu lub montażu pokrywy obudowy należy odciąć dopływ zasilania do urządzenia.

Sonda cyrkonowa jest fabrycznie kalibrowana razem z analizatorem OX-101, zatem podczas wymiany sondy układ należy ponownie skalibrować lub liczyć się ze zwiększeniem błędów pomiaru.

2. PRZEZNACZENIE

Analizator tlenu OX-101 przeznaczony jest do ciągłego pomiaru stężenia tlenu w gazach spalinowych o temperaturze nieprzekraczającej 600°C mierzonej bezpośrednio w kanale spalinowym kotłów opalanych biomasą.

Zadaniem analizatora jest zmierzenie za pośrednictwem sondy cyrkonowej umieszczonej w kanale spalinowym kotła procentowej wartości tlenu zawartego w gazach spalinowych. Sygnał z sondy przetwarzany jest w przetworniku OX101 na standardowe sygnały 4–20mA, 0–10V, wartości progowe min i max oraz na procentową wartość wyświetlaną na płycie czołowej przetwornika.

3. SZEROKOPASMOWA SONDA TLENU OX-101-5

Cyrkonowa szerokopasmowa sonda tlenu typu OX101-5 jest nowoczesnym dwuogniowym cyrkonowym (ZrO^2) czujnikiem zintegrowanym z grzałką elektryczną oraz ze szczelną odporną na warunki przemysłowe obudową. Sondę montuje się w kanale spalinowym kotła wraz z osłoną czujnika zgodnie z rysunkiem na stronie 9.

PODSTAWOWE DANE TECHNICZNE

- Napięcie grzałki 7,5 V DC
- Pobór mocy przez grzałkę max 7,5 W
- Rezystancja grzałki w temp. 20 °C $3,2 \Omega \pm 0,8 \Omega$
- Rezystancja izolacji (obudowa – wtyczka) $\geq 30 M\Omega$
- Zakres temperatur pracy
 - gazy spalinowe $\leq 930^\circ C$
 - obudowa $\leq 570^\circ C$
 - przewód $\leq 250^\circ C$
- Zakres temperatury składowania $- 40^\circ C \div 100^\circ C$
- Temperatura elementu ceramicznego $\leq 350^\circ C$
- Ciśnienie pracy $\leq 2,5$ bar
- Odporność na wibracje
 - zakres wibracji $\leq 0,3$ mm
 - przyspieszenie wibracji ≤ 300 m/s²
- Masa: 0,12 kg
- Położenie pracy: dowolne
- Montaż M18 x 1,5

OSTRZEŻENIE

Demontując sondę tlenu z kanału spalinowego należy uprzednio wyłączyć analizator z sieci zasilającej i poczekać do czasu aż korpus sondy ostygnie. Sonda posiada wewnętrzną grzałkę rozgrzewającą korpus do wysokiej temperatury – dotknięcie jej ręką może spowodować poparzenia. Należy zwrócić również uwagę na gazy spalinowe wydostające się z otworu montażowego sondy, demontując sondę należy wyłączyć kocioł z ruchu oraz poczekać aż czopuch kotła ostygnie.

WAŻNE INFORMACJE

- Sondy OX101-5 nie należy pokrywać izolacją termiczną, którą może być pokryty komin lub czopuch kotła.
- Przewód sygnałowy sondy nie należy prowadzić razem z kablami zasilającymi, należy stosować przewód fabryczny prowadzony z dala od gorących części kotła lub instalacji spalinowej.
- W przypadku wyznaczenia trasy przewodu sygnałowego poza strefę ochronną budynku należy bezwzględnie przewód sygnałowy sondy zabezpieczyć dodatkowym zabezpieczeniem przepięciowym zgodnym z odnośnymi przepisami

4. MODUŁ ELEKTRONICZNY OX-101

Układ elektroniczny OX-101 przeznaczony jest do ciągłego automatycznego pomiaru za pomocą sondy pomiarowej procentowej zawartości tlenu w gazach spalinowych kotłów opalanych biomasą. Za pośrednictwem wyjść analogowych oraz binarnych układ może współpracować z nadrzędnym systemem sterowania lub wizualizacji.

PODSTAWOWE DANE TECHNICZNE

• Napięcie zasilania:	230V 50Hz (+10 % - 15%)
• Odporność na udar napięciowy:	2000V AC
• Kategoria przepięciowa / stopień zanieczyszczenia:	II/2
• Pobór mocy:	max 30VA
• Obciążalność styków przekaźnika:	2A, 230V AC1
• Stopień ochrony:	obudowa: IP54
• Zakres temperatur pracy:	0, <u>+20 °C</u> , +50°C
• Zakres temperatury składowania:	- 25 °C ... +70°C
• Masa:	1,5 kg
• Wymiary (wys., szer., gł.):	140 mm, 180 mm, 75 mm
• Położenie pracy:	dowolne
• Montaż:	4 x wkręty M4
• Zakres pomiaru O ²	0 – 25 % O ²
• Błąd podstawowy wskazania wielkości mierzonej:	
dla przedziału 0,0-4,0 % O ²	± 0,5% O ²
dla przedziału 4,0-12 % O ²	± 0,2% O ²
dla przedziału 12- 22 % O ²	± 0,5% O ²
• Błąd podstawowy przetwarzania wielkości mierzonej	5 % zakresu
• Wyjście analogowe prądowe separowane	4-20 mA przy obciążalności ≤500 Ω dla 24V DC
• Wyjście analogowe napięciowe	0 – 10 V
• Zakres wyjść analogowych	0 – 25 % O ²
• Alarmy	min., max., uszkodzenie czujnika

5. PRZEPISY MONTAŻU

Obwód zasilania przetwornika należy zabezpieczyć bezpiecznikiem przeciwzwarciovym. Instalację połączeniową pomiędzy przetwornikiem OX-101 a rozdzielnią elektryczną należy wykonać przewodem o żyłach miedzianych i przekroju nie mniejszym niż 0,75mm².

Oporność izolacji przewodów względem siebie i do masy musi być większa niż 1MΩ po montażu i w trakcie eksploatacji.

Po wykonaniu i podłączeniu instalacji należy sprawdzić skuteczność zabezpieczenia przed porażeniem elektrycznym, pomiary te mogą być wykonane przez osoby uprawnione do wykonywania pomiarów ochronnych.

W instalacji zasilającej przetwornik OX-101 powinien istnieć wyłącznik, znajdujący się blisko urządzenia i łatwo dostępny dla obsługi. Wyłącznik powinien być oznakowany jako przyrząd rozłączający urządzenie.

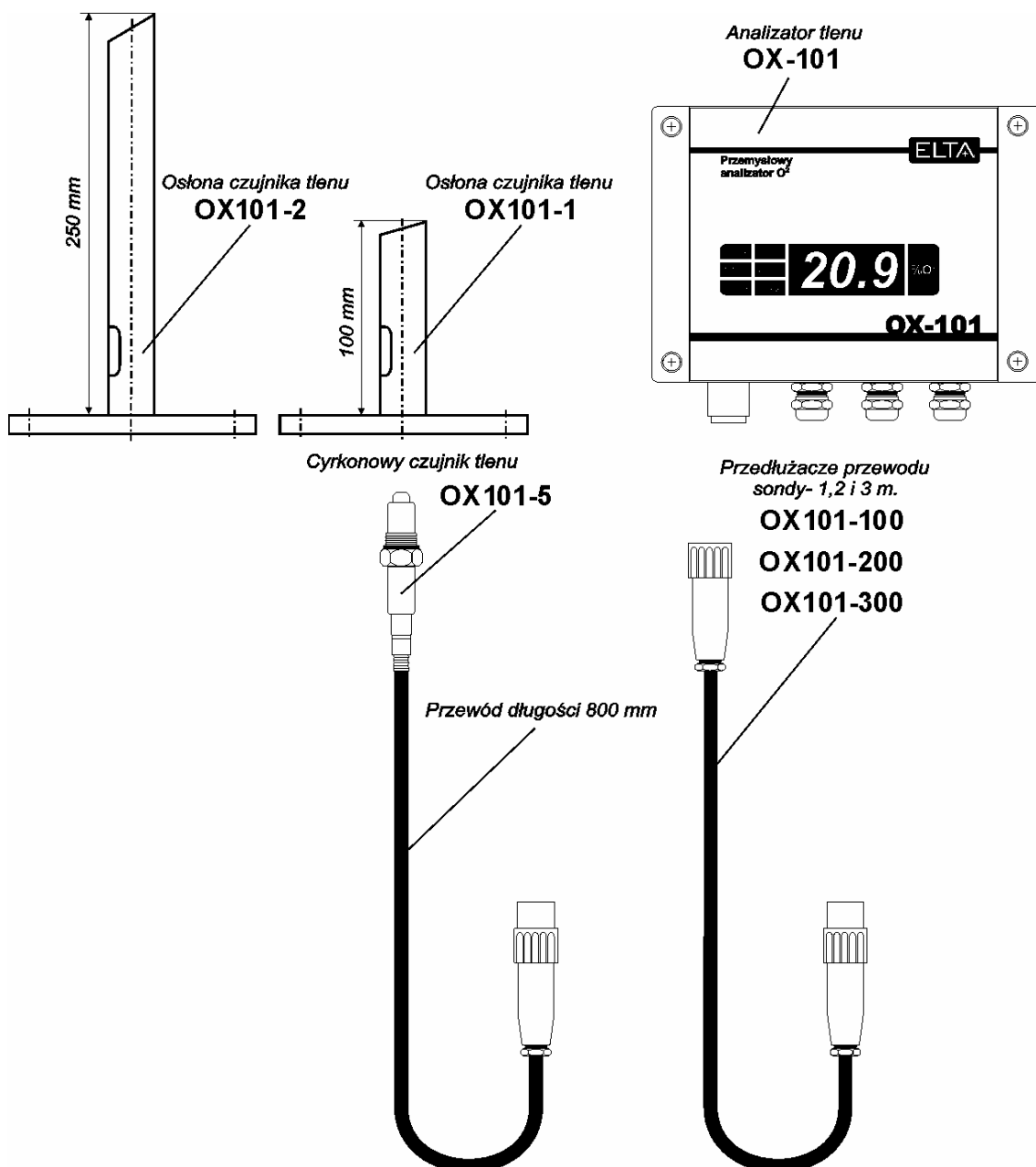
NIEPRAWIDŁOWOŚCI W PRACY UKŁADU

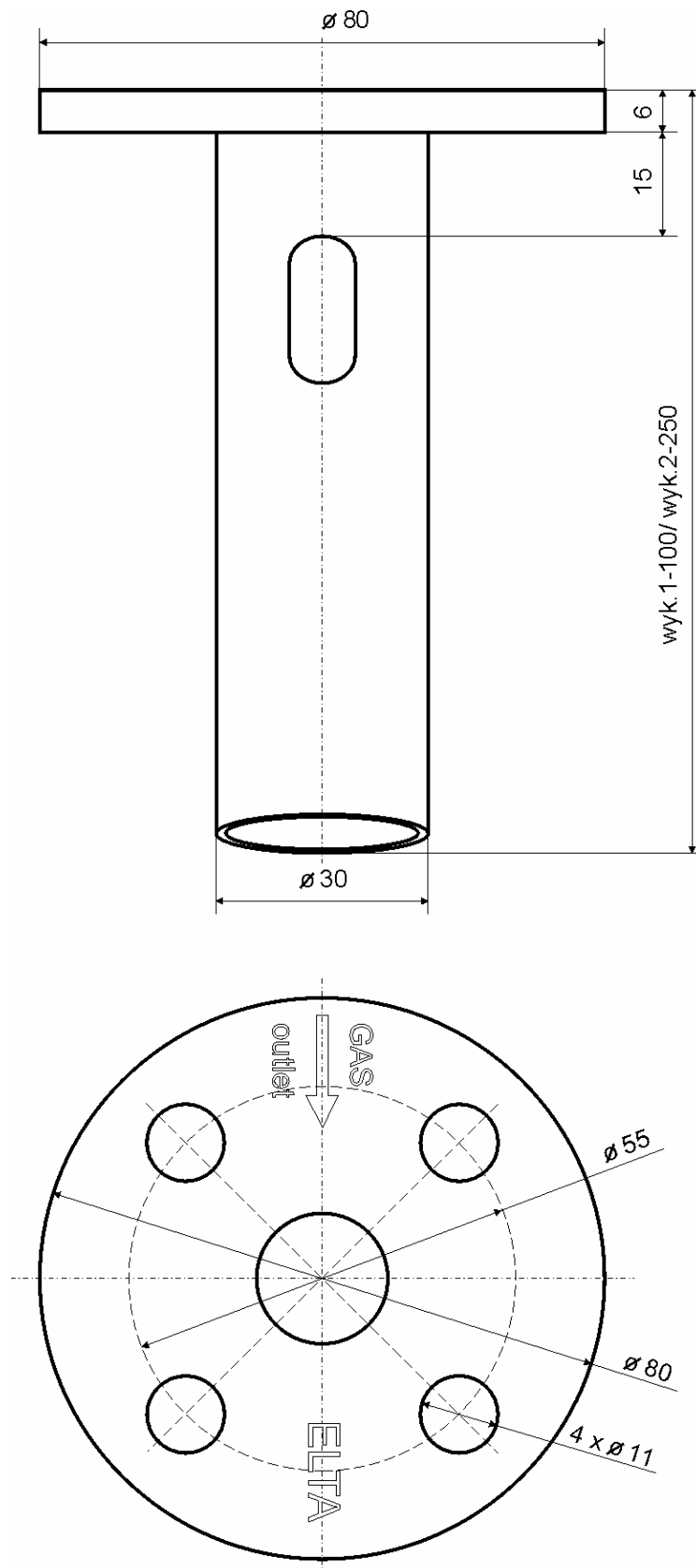
W przypadku błędnej pracy układu należy:

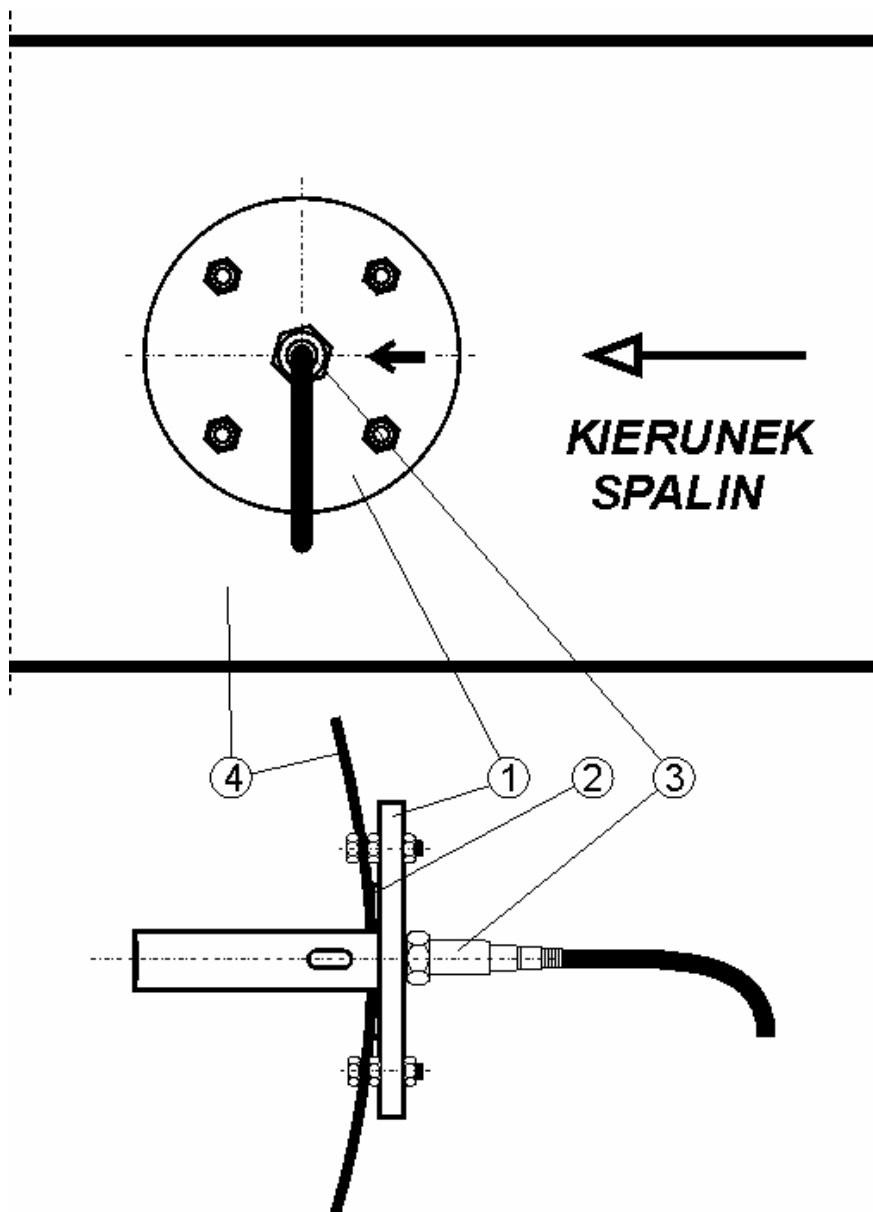
- Sprawdzić stan sondy pomiarowej wg DTR
- Sprawdzić przewód sygnałowy
- Sprawdzić stan połączeń wtyku sondy
- Dokonać kalibracji układu wg DTR

6. ZESTAWIENIE ELEMENTÓW UKŁADU POMIAROWEGO

Symbol	Opis
OX-101	Analizator tlenu
OX101-1	Ośłona czujnika tlenu długość 100mm
OX101-2	Ośłona czujnika tlenu długość 250mm
OX101-5	Cyrkonowy czujnik tlenu
OX101-100	Przedłużacz przewodu elektrycznego czujnika tlenu o długości 1 m (zamawiany osobno)
OX101-200	Przedłużacz przewodu elektrycznego czujnika tlenu o długości 2 m (zamawiany osobno)
OX101-300	Przedłużacz przewodu elektrycznego czujnika tlenu o długości 3 m (zamawiany osobno)

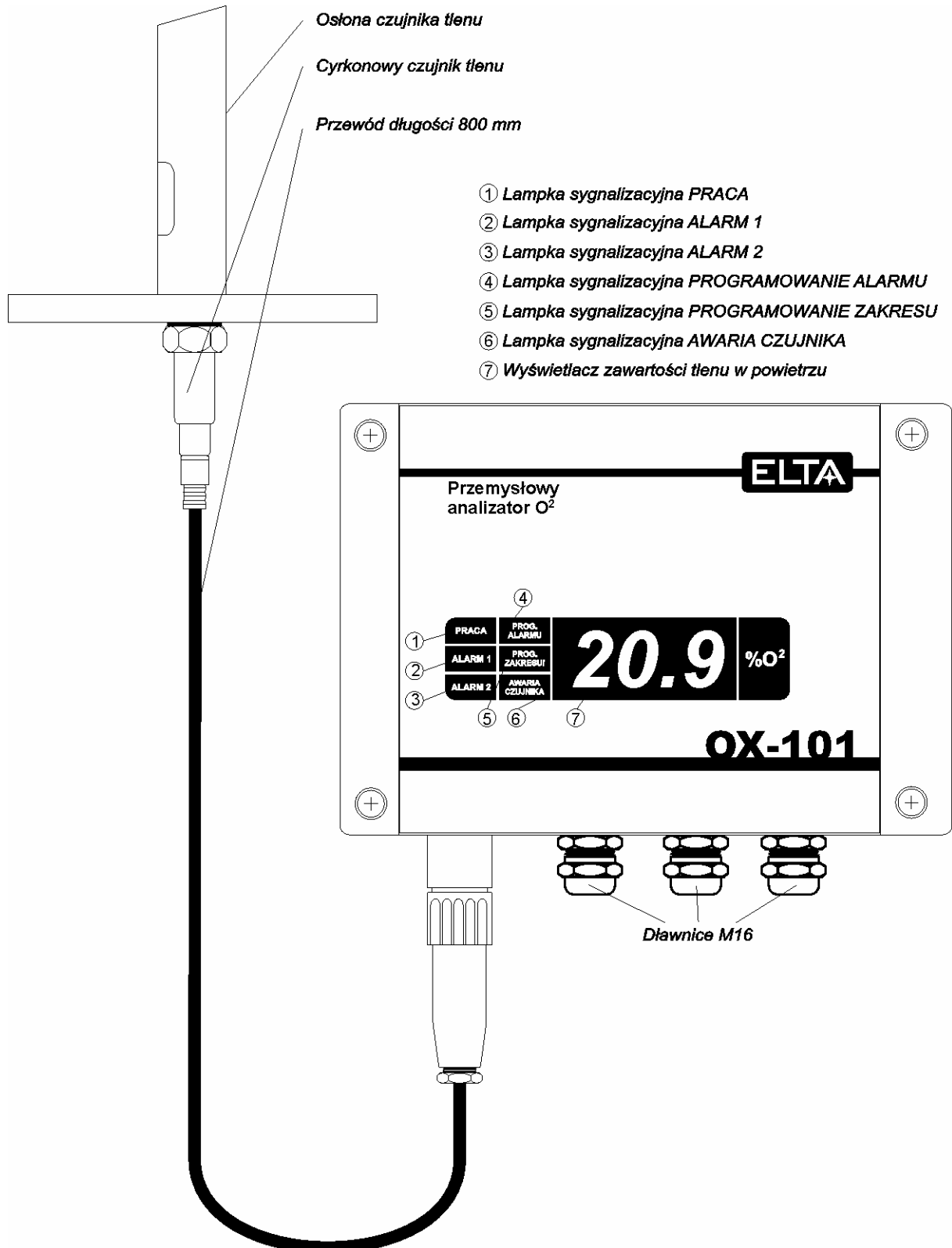


7. WYMIARY OSŁONY CZUJNIKA TLENU

8. USYTUOWANIE CZUJNIKA TLENU W KANAŁE SPALINOWYM

- 1 – kołnierz osłony czujnika tlenu
- 2 – uszczelka
- 3 – cyrkonowy czujnik tlenu
- 4 – kanał spalin

9. WIDOK I OPIS ELEWACJI MODUŁU OX-101

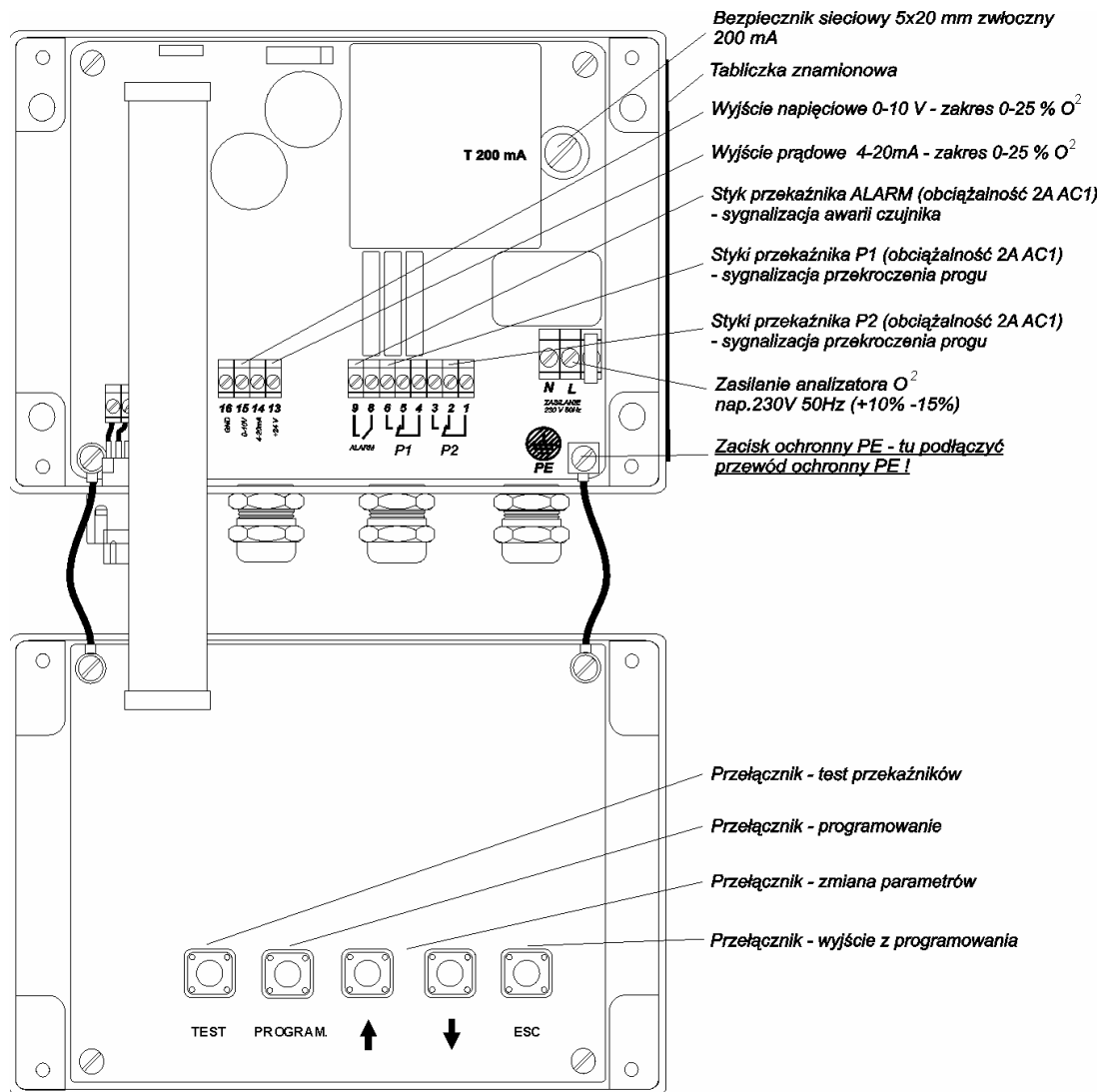


Wyświetlacz	Wyświetlacz LED numeryczny czerwony do komunikacji z użytkownikiem
Lampka „PRACA”	Lampka sygnalizująca podłączenie modułu do napięcia zasilającego
Lampka „ALARM 1”	Lampka sygnalizująca przekroczenie nastawialnego maksymalnego zakresu procentowej wartości tlenu w spalinach. Styki przekaźnika Alarmu 1 dostępne na listwie zaciskowej modułu – oznaczenie P1.
Lampka „ALARM 2”	Lampka sygnalizująca przekroczenie nastawialnego minimalnego zakresu procentowej wartości tlenu w spalinach. Styki przekaźnika Alarmu 2 dostępne na listwie zaciskowej modułu – oznaczenie P2.
Lampka „PROG.ALARMU”	Lampka sygnalizująca wejście modułu w stan programowania alarmów min. i max, oraz wartości histerezy tych alarmów.
Lampka „PROG.ZAKRESU”	Lampka sygnalizująca wejście modułu w stan programowania zakresów pomiarowych przetwornika oraz zakresów wyjść analogowych.
Lampka „AWARIA CZUJNIKA”	Lampka sygnalizująca awarię czujnika tlenu, odłączenie czujnika tlenu, uszkodzenie wejściowego układu pomiarowego. Styki przekaźnika AWARIA CZUJNIKA dostępne na listwie zaciskowej modułu – oznaczenie ALARM.

10. WIDOK I OPIS PRZYCISKÓW PROGRAMUJĄCYCH MODUŁU OX-101

Po odkręceniu czterech wkrętów mocujących pokrywę przednią przetwornika i odchyleniu jej, mamy na tylnej stronie dostęp do przycisków programujących.

UWAGA: czynności te mogą dokonywać osoby przeszkolone i mające odpowiednie uprawnienia do pracy przy urządzeniach elektrycznych.



Przycisk „TEST”	Przycisk służący do ręcznego zainicjowania alarmu AWARIA CZUJNIKA.
Przycisk „PROGRAMOWANIE”	Przycisk służący do ustawienia modułu w tryb programowania.
Przycisk „STRZAŁKA DO GÓRY”	Przycisk służący do ustawiania numeru programu i wartości parametrów „w górę”.
Przycisk „STRZAŁKA NA DÓŁ”	Przycisk służący do ustawiania numeru programu i wartości parametrów „w dół”.
Przycisk „ESC”	Przycisk służący do wyjścia z trybu programowania.

Uwaga: Przyciski dostępne po odkręceniu i zdjęciu pokrywy czołowej przetwornika.

11. URUCHOMIENIE I PROGRAMOWANIE

Po włączeniu przetwornika OX-101 do sieci zasilającej zaświeci się zielona lampka PRACA sygnalizująca obecność napięcia. Lampka ta przez okres około 60 s miga – jest to czas potrzebny do nagrzania grzałki sondy pomiarowej do odpowiedniej temperatury. Po tym okresie lampka PRACA świeci się na stałe, a wyświetlacz LED pokazuje procentową zawartość tlenu w spalinach. W czasie pracy może również świecić się lampka ALARM 1 lub ALARM 2, w zależności od zawartości tlenu w spalinach i ustawionych przez obsługę alarmowych progów min i max.

W tryb programowania wchodzimy po naciśnięciu przycisku PROGRAM. Na wyświetlaczu pojawi się nr parametru P0.1. Numer przewijany jest przyciskami „strzałka do góry” lub „strzałka na dół” – dostępnych jest 12 parametrów aż do numeru P1.2. Podczas programowania na wyświetlaczu pojawiają się następujące symbole:

Symbol	Opis
PARAMETRY PRACY	
P0.1	<p>Wartość progu załączenia alarmu max. (ALARM1) – ustawiana w % zawartości tlenu w spalinach w przedziale od 0% do 25%.</p> <p>Przekroczenie ustawionej wartości spowoduje załączenie przekaźnika P1 i zapalenie lampki ALARM 1 na elewacji.</p> <p>Sposób programowania:</p> <ol style="list-style-type: none"> 1. Nacisnąć przycisk PROGRAM. – wejście w tryb programowania 2. Nacisnąć przycisk PROGRAM. – rozpoczęcie programowania parametru P0.1 3. Przyciskami „Strzałka w górę” i „Strzałka w dół” ustawić żądana wartość 4. Nacisnąć przycisk PROGRAM. – zatwierdzenie nowej nastawy, zakończenie programowania parametru P0.1 i wyjście z trybu programowania <p>Naciśnięcie przycisku „ESC” przed zatwierdzeniem nowej nastawy, powoduje zakończenie programowania parametru P0.1 bez zmiany wartości i wyjście z trybu programowania.</p>
P0.2	<p>Wartość histerezy progu wyłączenia alarmu max. (ALARM1) – ustawiana w % w przedziale od 0% do 5%. Jeżeli wynik pomiaru jest niższy niż wartość P0.1 minus P0.2 to wyłączany jest przekaźnik P1 i gaśnie lampka ALARM 1 na elewacji.</p> <p>Przykład:</p> <p>Nastawy: P0.1 – 20.2%; P0.2 – 0,5%</p> <p>Pomiar wskazuje 20.3% – załączany jest przekaźnik P1 i zapala się lampka ALARM1</p> <p>Pomiar spada do 20.0% – załączony jest przekaźnik P1 i pali się lampka ALARM1</p> <p>Pomiar spada do 19.6% – wyłączany jest przekaźnik P1 i gaśnie lampka ALARM1</p> <p>Sposób programowania:</p> <ol style="list-style-type: none"> 1. Nacisnąć przycisk PROGRAM. – wejście w tryb programowania 2. Przyciskiem „Strzałka w górę” ustawić parametr P0.2 3. Nacisnąć przycisk PROGRAM. – rozpoczęcie programowania parametru P0.2 4. Przyciskami „Strzałka w górę” i „Strzałka w dół” ustawić żądana wartość 5. Nacisnąć przycisk PROGRAM. – zatwierdzenie nowej nastawy, zakończenie programowania parametru P0.2 i wyjście z trybu programowania <p>Naciśnięcie przycisku „ESC” przed zatwierdzeniem nowej nastawy, powoduje zakończenie programowania parametru P0.2 bez zmiany wartości i wyjście z trybu programowania.</p>

P0.3	<p>Wartość progu załączenia alarmu min. (ALARM2) – ustawiana w % zawartości tlenu w spalinach w przedziale od 0% do 25%.</p> <p>Przekroczenie ustawionej wartości spowoduje załączenie przekaźnika P2 i zapalenie lampki ALARM 2 na elewacji.</p> <p>Sposób programowania:</p> <ol style="list-style-type: none"> 1. Nacisnąć przycisk PROGRAM. – wejście w tryb programowania 2. Przyciskiem „Strzałka w górę” ustawić parametr P0.3 3. Nacisnąć przycisk PROGRAM. – rozpoczęcie programowania parametru P0.3 4. Przyciskami „Strzałka w górę” i „Strzałka w dół” ustawić żądana wartość 5. Nacisnąć przycisk PROGRAM. – zatwierdzenie nowej nastawy, zakończenie programowania parametru P0.3 i wyjście z trybu programowania <p>Naciśnięcie przycisku „ESC” przed zatwierdzeniem nowej nastawy, powoduje zakończenie programowania parametru P0.3 bez zmiany wartości i wyjście z trybu programowania.</p>
P0.4	<p>Nastawa wartości histerezy progu wyłączenia alarmu min. (ALARM2) – ustawiana w % w przedziale od 0% do 5%. Jeżeli wynik pomiaru jest wyższy niż wartość P0.3 plus P0.4 to wyłączany jest przekaźnik P2 i gaśnie lampka ALARM 2 na elewacji.</p> <p>Przykład:</p> <p>Nastawy: P0.3 – 3.1%; P0.4 – 0,5%</p> <p>Pomiar wskazuje 3.0% – załączany jest przekaźnik P2 i zapala się lampka ALARM2</p> <p>Pomiar wzrasta do 3.4% – załączony jest przekaźnik P2 i pali się lampka ALARM2</p> <p>Pomiar wzrasta do 3.7% – wyłączany jest przekaźnik P2 i gaśnie lampka ALARM2</p> <p>Sposób programowania:</p> <ol style="list-style-type: none"> 1. Nacisnąć przycisk PROGRAM. – wejście w tryb programowania 2. Przyciskiem „Strzałka w górę” ustawić parametr P0.4 3. Nacisnąć przycisk PROGRAM. – rozpoczęcie programowania parametru P0.4 4. Przyciskami „Strzałka w górę” i „Strzałka w dół” ustawić żądana wartość 5. Nacisnąć przycisk PROGRAM. – zatwierdzenie nowej nastawy, zakończenie programowania parametru P0.4 i wyjście z trybu programowania <p>Naciśnięcie przycisku „ESC” przed zatwierdzeniem nowej nastawy, powoduje zakończenie programowania parametru P0.4 bez zmiany wartości i wyjście z trybu programowania.</p>
P0.5	<p>Uaktywnienie wyjścia analogowego:</p> <p>000 – aktywne wyjście prądowe 4 – 20mA</p> <p>001 – aktywne wyjście napięciowe 0 – 10V</p> <p>Sposób programowania:</p> <ol style="list-style-type: none"> 1. Nacisnąć przycisk PROGRAM. – wejście w tryb programowania 2. Przyciskiem „Strzałka w górę” ustawić parametr P0.5 3. Nacisnąć przycisk PROGRAM. – rozpoczęcie programowania parametru P0.5 4. Przyciskami „Strzałka w górę” i „Strzałka w dół” ustawić żądana wartość 5. Nacisnąć przycisk PROGRAM. – zatwierdzenie nowej nastawy, zakończenie programowania parametru P0.5 i wyjście z trybu programowania <p>Naciśnięcie przycisku „ESC” przed zatwierdzeniem nowej nastawy, powoduje zakończenie programowania parametru P0.5 bez zmiany wartości i wyjście z trybu programowania.</p>

PARAMETRY SERWISOWE	
P0.6	<p>Kalibracja dolnego zakresu pomiaru tlenu</p> <p>Sposób postępowania:</p> <ol style="list-style-type: none"> 1. Podać do czujnika tlenu gaz wzorcowy (8% tlenu w azocie) 2. Nacisnąć przycisk PROGRAM. – wejście w tryb programowania 3. Przyciskiem „Strzałka w górę” ustawić parametr P0.6 4. Nacisnąć przycisk PROGRAM.– pokazanie się ilości jednostek przetwornika 5. Nacisnąć przycisk PROGRAM. – przekalibrowanie parametru P0.6; zakończenie programowania parametru P0.6 i wyjście z trybu programowania <p>Naciśnięcie przycisku „ESC” przed przekalibrowaniem, powoduje zakończenie programowania parametru P0.6 bez zmiany wartości i wyjście z trybu programowania.</p> <p>UWAGA – czynność wykonywana tylko przez serwis fabryczny, wykonanie tej czynności przy innej wartości tlenu spowoduje błędne wskazanie przyrządu.</p>
P0.7	<p>Kalibracja górnego zakresu pomiaru tlenu.</p> <p>Sposób postępowania:</p> <ol style="list-style-type: none"> 1. Podać do czujnika tlenu powietrze atmosferyczne (20,98% tlenu) 2. Nacisnąć przycisk PROGRAM. – wejście w tryb programowania 3. Przyciskiem „Strzałka w górę” ustawić parametr P0.7 4. Nacisnąć przycisk PROGRAM.– pokazanie się ilości jednostek przetwornika 5. Nacisnąć przycisk PROGRAM. – przekalibrowanie parametru P0.7; zakończenie programowania parametru P0.7 i wyjście z trybu programowania <p>Naciśnięcie przycisku „ESC” przed przekalibrowaniem, powoduje zakończenie programowania parametru P0.7 bez zmiany wartości i wyjście z trybu programowania.</p>
P0.8	<p>Kalibracja wyjścia prądowego 4-20mA – kalibracja wartości 4mA</p> <p>Sposób postępowania:</p> <ol style="list-style-type: none"> 1. Podłączyć miliamperomierz prądu stałego o zakresie do 20mA lub podobnym do zacisku 14 tlenomierza i do zacisku -24V DC źródła 2. Podłączyć zacisk 13 tlenomierza z zaciskiem +24V DC źródła 3. Nacisnąć przycisk PROGRAM. – wejście w tryb programowania 4. Przyciskiem „Strzałka w górę” ustawić parametr P0.8 5. Nacisnąć przycisk PROGRAM. – rozpoczęcie programowania parametru P0.8 6. Przyciskami „Strzałka w górę” i „Strzałka w dół” ustawić wartość taką, aby na wyświetlaczu miliamperomierza pojawiła się wartość prądu 4mA 7. Nacisnąć przycisk PROGRAM. – zatwierdzenie nowej nastawy, zakończenie programowania parametru P0.8 i wyjście z trybu programowania <p>Naciśnięcie przycisku „ESC” przed zatwierdzeniem nowej nastawy, powoduje zakończenie programowania parametru P0.8 bez zmiany wartości i wyjście z trybu programowania.</p> <p>UWAGA – aby dokonać kalibracji, w parametrze P0.5 musi być ustawiona wartość 000</p>
P0.9	<p>Kalibracja wyjścia prądowego 4-20mA – kalibracja wartości 20mA</p>

	<p>Sposób postępowania:</p> <ol style="list-style-type: none"> 1. Podłączyć miliamperomierz prądu stałego o zakresie do 20mA lub podobnym do zacisku 14 tlenomierza i do zacisku -24V DC źródła 2. Podłączyć zacisk 13 tlenomierza z zaciskiem +24V DC źródła 3. Nacisnąć przycisk PROGRAM. – wejście w tryb programowania 4. Przyciskiem „Strzałka w górę” ustawić parametr P0.9 5. Nacisnąć przycisk PROGRAM. – rozpoczęcie programowania parametru P0.9 6. Przyciskami „Strzałka w górę” i „Strzałka w dół” ustawić wartość taką, aby na wyświetlaczu miliamperomierza pojawiła się wartość prądu 20mA 7. Nacisnąć przycisk PROGRAM. – zatwierdzenie nowej nastawy, zakończenie programowania parametru P0.9 i wyjście z trybu programowania <p>Naciśnięcie przycisku „ESC” przed zatwierdzeniem nowej nastawy, powoduje zakończenie programowania parametru P0.9 bez zmiany wartości i wyjście z trybu programowania.</p> <p>UWAGA – aby dokonać kalibracji, w parametrze P0.5 musi być ustawiona wartość 000</p>
P1.0	<p>Kalibracja wyjścia napięciowego 0–10V – kalibracja wartości 8 V</p> <p>Sposób postępowania:</p> <ol style="list-style-type: none"> 1. Podłączyć woltomierz prądu stałego o zakresie do 20V lub podobnym do zacisków 15 i 16 tlenomierza 2. Nacisnąć przycisk PROGRAM. – wejście w tryb programowania 3. Przyciskiem „Strzałka w górę” ustawić parametr P1.0 4. Nacisnąć przycisk PROGRAM. – rozpoczęcie programowania parametru P1.0 5. Przyciskami „Strzałka w górę” i „Strzałka w dół” ustawić wartość taką, aby na wyświetlaczu woltomierza pojawiła się wartość napięcia 8V 6. Nacisnąć przycisk PROGRAM. – zatwierdzenie nowej nastawy, zakończenie programowania parametru P1.0 i wyjście z trybu programowania <p>Naciśnięcie przycisku „ESC” przed zatwierdzeniem nowej nastawy, powoduje zakończenie programowania parametru P1.0 bez zmiany wartości i wyjście z trybu programowania.</p> <p>UWAGA – aby dokonać kalibracji, w parametrze P0.5 musi być ustawiona wartość 001</p>
P1.1	<p>Parametr umożliwiający cofnięcie nieudanej/przypadkowej kalibracji dolnego zakresu pomiaru tlenu 8 % i powrót do nastawy fabrycznej.</p> <p>Sposób postępowania:</p> <ol style="list-style-type: none"> 1. Nacisnąć przycisk PROGRAM. – wejście w tryb programowania 2. Przyciskiem „Strzałka w górę” ustawić parametr P1.1 3. Nacisnąć przycisk PROGRAM. – rozpoczęcie programowania parametru P1.1 4. Przyciskami „Strzałka w górę” i „Strzałka w dół” ustawić wartość taką, jaka jest wpisana w Tabeli nastaw fabrycznych z pkt nr 14 dla parametru P0.6 5. Nacisnąć przycisk PROGRAM. – zatwierdzenie nowej nastawy, zakończenie programowania parametru P1.1 i wyjście z trybu programowania

	Naciśnięcie przycisku „ESC” przed zatwierdzeniem nowej nastawy, powoduje zakończenie programowania parametru P1.1 bez zmiany wartości i wyjście z trybu programowania.
P1.2	<p>Parametr umożliwiający cofnięcie nieudanej/przypadkowej kalibracji dolnego zakresu pomiaru tlenu 20,98 % i powrót do nastawy fabrycznej.</p> <p>Sposób postępowania:</p> <ol style="list-style-type: none"> 1. Nacisnąć przycisk PROGRAM. – wejście w tryb programowania 2. Przyciskiem „Strzałka w górę” ustawić parametr P1.2 3. Nacisnąć przycisk PROGRAM. – rozpoczęcie programowania parametru P1.2 4. Przyciskami „Strzałka w górę” i „Strzałka w dół” ustawić wartość taką, jaka jest wpisana w Tabeli nastaw fabrycznych z pkt nr 14 dla parametru P0.7 5. Nacisnąć przycisk PROGRAM. – zatwierdzenie nowej nastawy, zakończenie programowania parametru P1.2 i wyjście z trybu programowania <p>Naciśnięcie przycisku „ESC” przed zatwierdzeniem nowej nastawy, powoduje zakończenie programowania parametru P1.2 bez zmiany wartości i wyjście z trybu programowania.</p>

UWAGA – Moduł jest fabrycznie skalibrowany, nieumiejętne wprowadzenie nowych nastaw spowoduje błędną pracę układu.

